



## Parabolická anténa JRMB - 900 -17

Parabolická anténa JRMB – 900 – 17 je navržena pro mikrovlnné spoje v pásmu 17 GHz. Precizní provedení s hlubokou parabolou splňuje normu ETSI EN 302-217-4-2 třída 2. Vysoká izolace mezi porty umožňuje použití systému s polarizačním oddělením.

### Elektrické parametry:

<b>Frekvenční rozsah</b>	17,1 – 17,3 GHz
<b>Zisk – 17,1 / 17,3 GHz</b>	41,0 dBi / 41,8 dBi
<b>Úroveň postranních laloků</b>	≤ 15 dB
<b>Předozadní poměr</b>	≥ 58 dB
<b>Vyzařovací úhel <sub>-3 dB</sub></b>	1,4°
<b>Izolace mezi porty</b>	≥ 45 dB
<b>Polarizace</b>	Vertikální / Horizontální
<b>Útlum odrazu (PSV)</b>	≥ 18 dB ( ≤ 1,3)
<b>ETSI norma</b>	EN 302-217-4-2 v1.5.1 třída 2

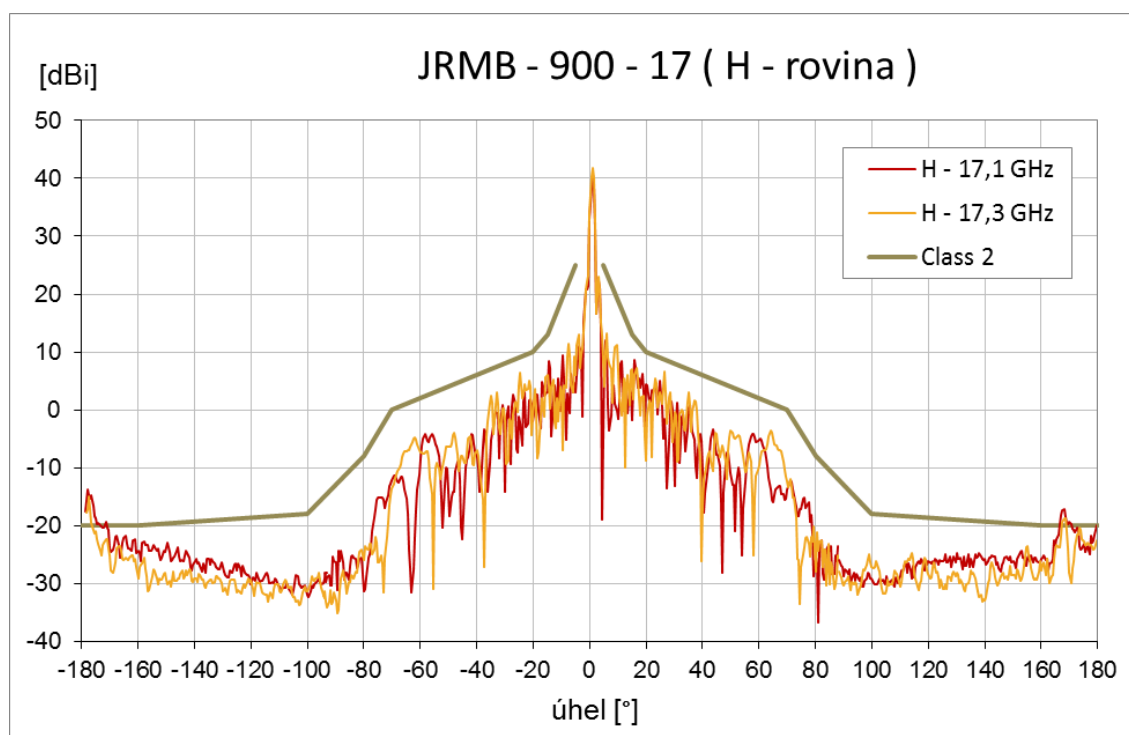
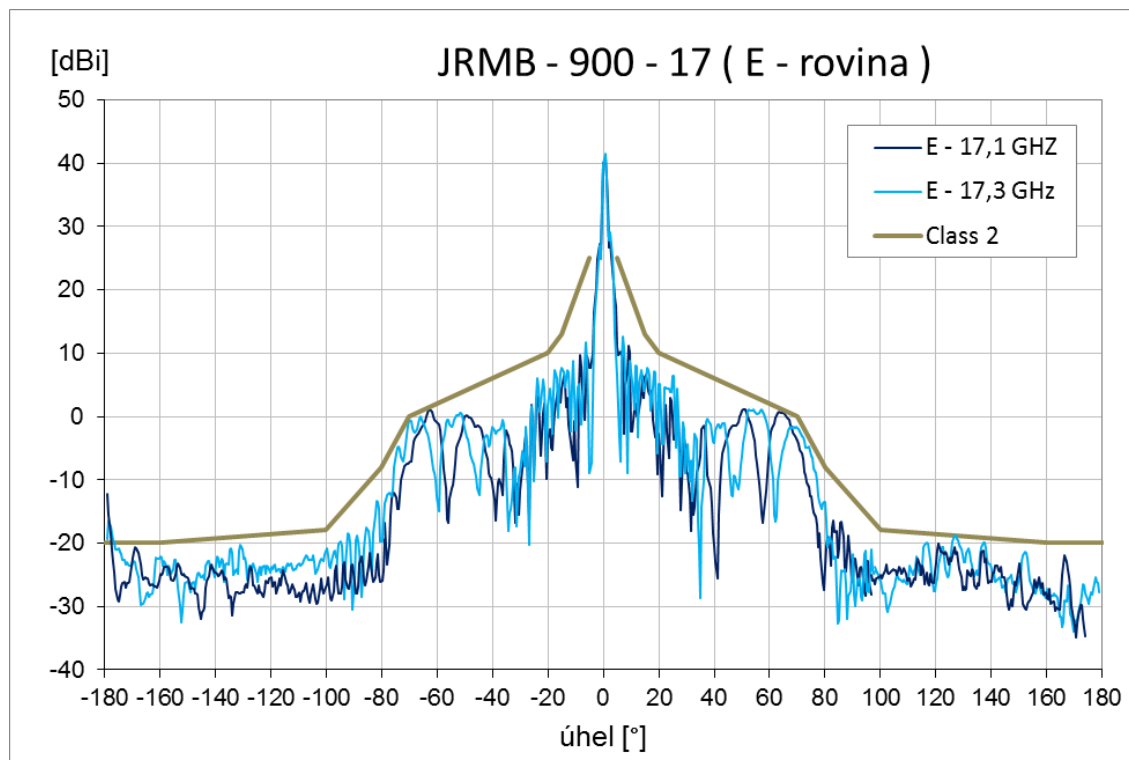
### Mechanické vlastnosti:

<b>Parabola</b>	Ø 900 mm , slitina hliníku
<b>Hloubka paraboly</b>	331 mm
<b>Vstup / výstup</b>	Kruhový vlnovod Ø 11 mm
<b>Radom</b>	UV stabilní plast ABS
<b>Montáž na stožár</b>	Ø 40 - 120 mm
<b>Největší provozní rychlost větru</b>	140 km/h
<b>Největší přípustná rychlost větru</b>	210 km/h
<b>Hmotnost antény</b>	12,44 kg
<b>Hmotnost držáku</b>	4,3 kg
<b>Rozměry přepravního balení</b>	1000 mm x 1000 mm x 490 mm

Anténa je v kompletu s masivním držákem, který umožňuje snadnou montáž na stožár. Nejprve je možné nainstalovat samostatný držák s přibližným nasměrováním a následně na něj snadno zavěsit pomocí dvou šroubů anténu i s mikrovlnnou jednotkou. Držák umožňuje jemné nastavení elevace a azimutu ± 20° a zajišťuje vysokou stabilitu ve větru. V místech s výskytem nepříznivých povětrnostních podmínek doporučujeme montáž na stožár s minimálním Ø 70mm. Možná je pravá i levá montáž.

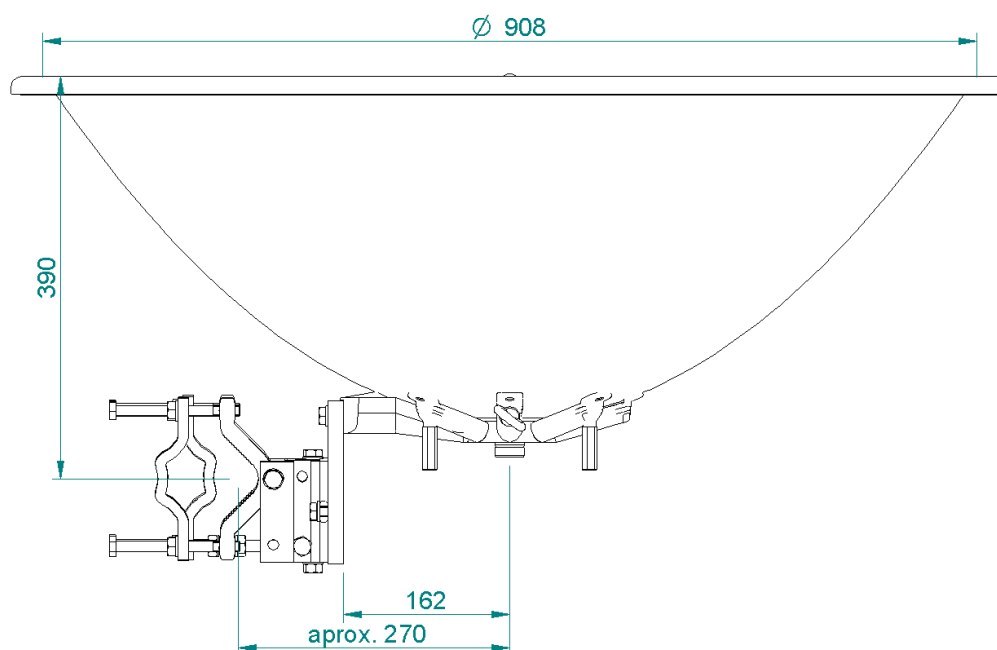
## Parabolická anténa JRMB - 900 - 17

### Měření vyzařovací charakteristiky:

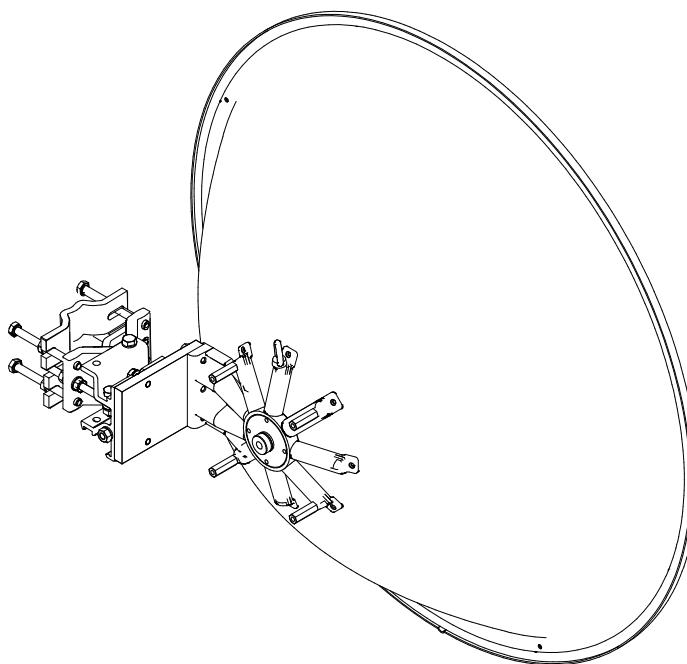


## Parabolická anténa JRMB - 900 -17

### Orientační náhled:



Obr. 1 Rozměry antény



Obr. 2 Anténa s držákem (zadní strana)